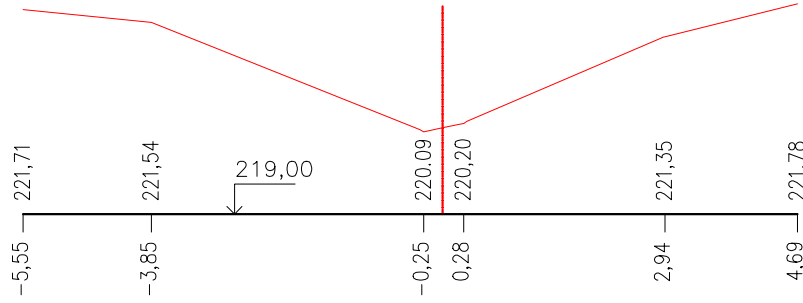
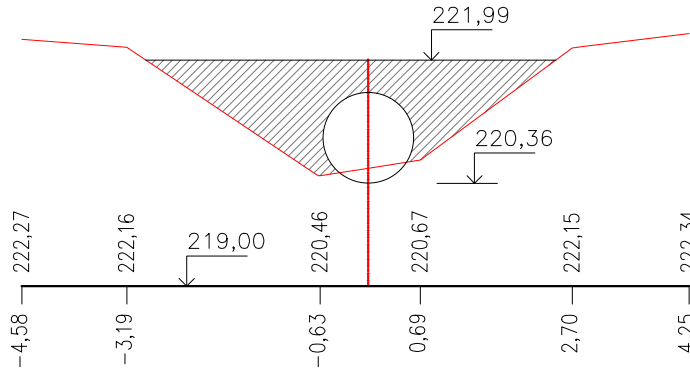


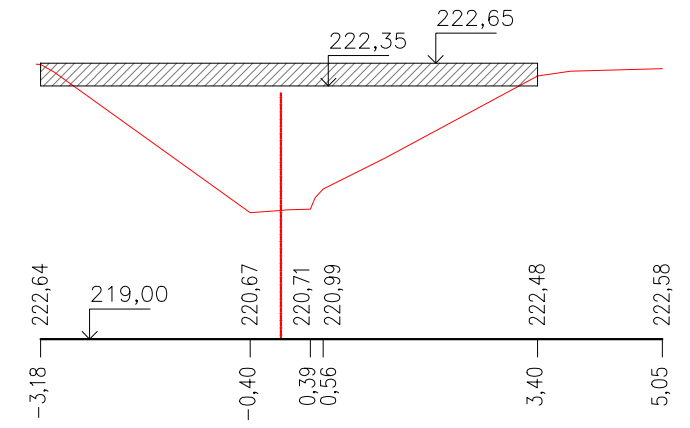
PP1 km 0,001



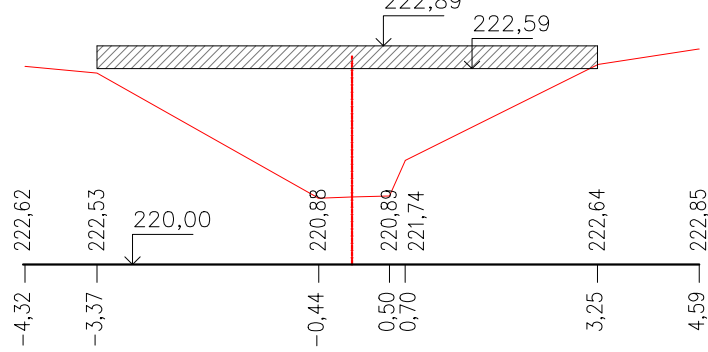
PP2 km 0,0476



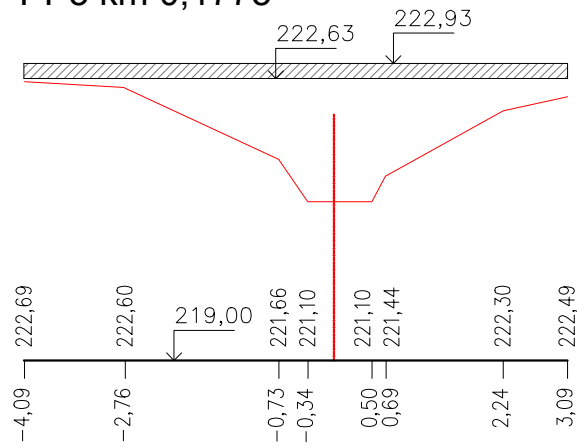
PP3 km 0,0880



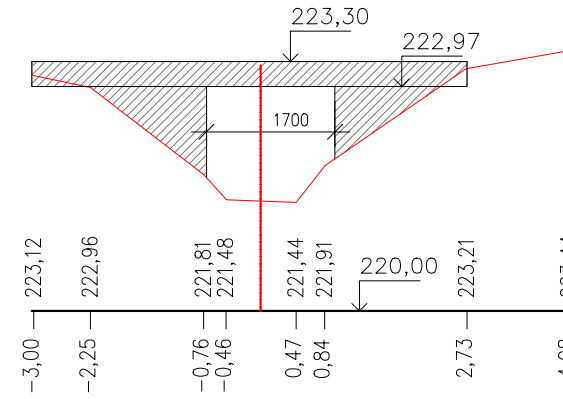
PP4 km 0,1340



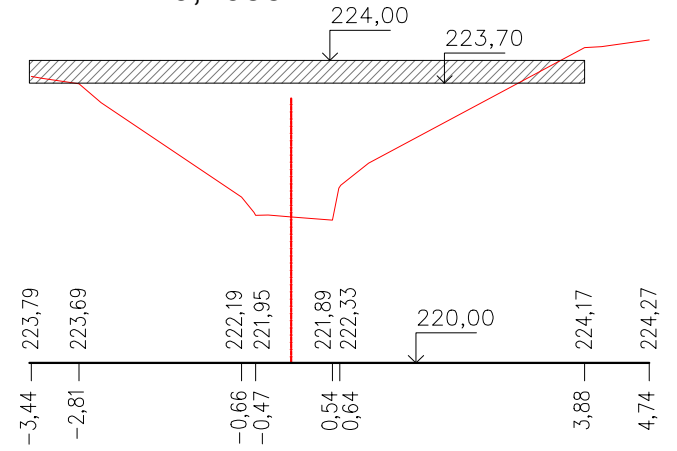
PP5 km 0,1775



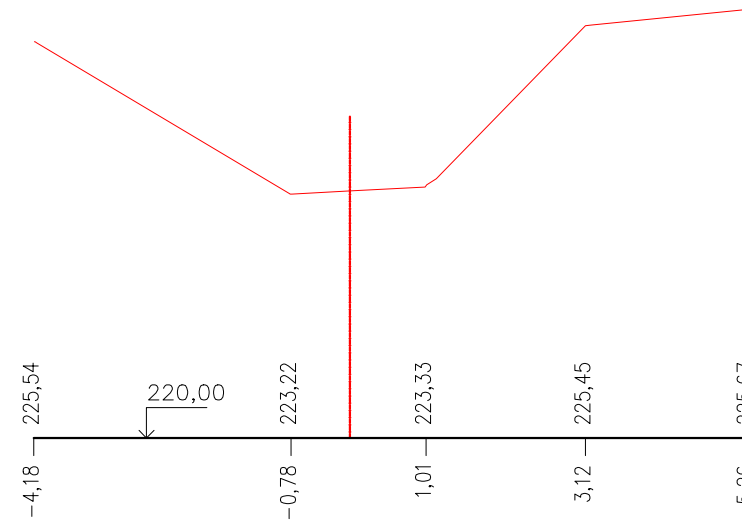
PP6 km 21880



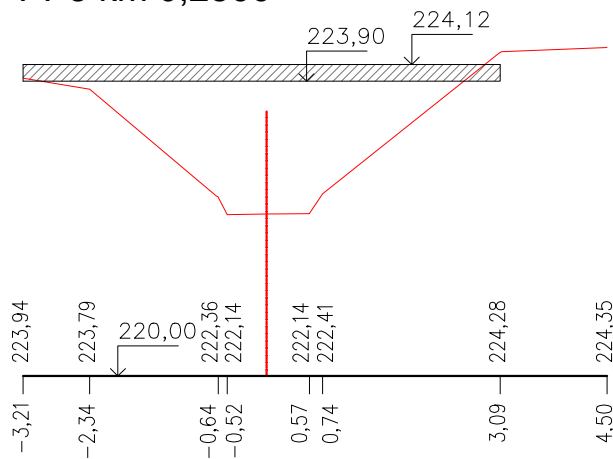
PP7 km 0,2653



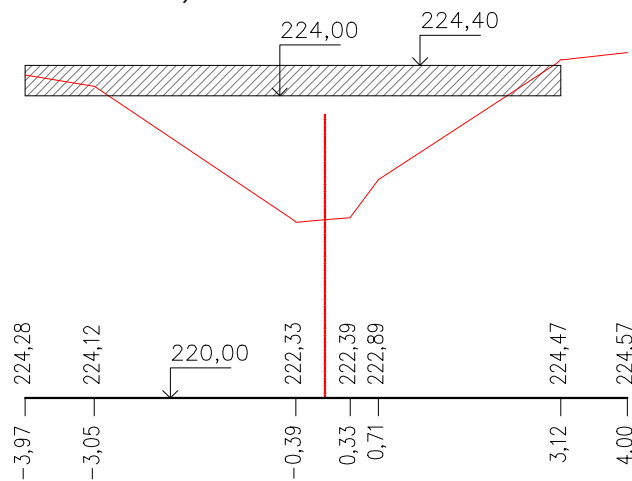
PP10 km 03690



PP8 km 0,2866



PP9 km 0,3120



Zodpovědný pracovník	Vypracoval			AQUA CENTRUM Břeclav s.r.o.	
Ing. Milan Bartolšic	Ing. Jan Varadínek			Kapusty 27, 690 06 Břeclav IČO 60710063, DIČ CZ60710063 tel.: 519 333 689, email: aqc@wo.cz	
Investor: Obec Kurdějov, Kurdějov 1, 69301 Hustopeče			Formát		
Akce:			Datum	březen 2022	
<p style="text-align: center;"><b>VÝPOČET KAPACITY KORYTA</b></p>			Číslo stavby		
			Měřítko	Číslo přílohy	
Příloha:			1:100/100	<b>2</b>	
PRACOVNÍ PŘÍČNÉ ŘEZY					